

NFM

AUSSCHREIBUNG

NFM 2022

DVF

39. NORDDEUTSCHE FOTOMEISTERSCHAFT

DVF LANDESVERBÄNDE

Berlin/Brandenburg/Mecklenburg-Vorpommern
Rheinland | Nordmark | Westfalen | Hamburg

Deutscher Verband
für Fotografie e.V.

SIEGBURG

Beteiligte Landesverbände:

DVF Landesverband Berlin / Brandenburg / Mecklenburg-Vorpommern
DVF Landesverband NORDMARK
DVF Landesverband Westfalen
DVF Landesverband Rheinland
DVF Landesverband Hamburg

Verantwortlicher Landesverband:

Keiner der Landesverbände fand einen Ausrichter oder konnte die Ausrichtung selbst übernehmen!

Verantwortlicher Leiter:

Präsident des DVF
Wolfgang Rau
Telefon: 02241-924046
E-Mail: praesident@dvf-fotografie.de

Ausrichter:

noch nicht bekannt

Teilnahmeberechtigung:

Teilnahmeberechtigt sind nur DVF-Mitglieder aus den oben genannten Landesverbänden.

Einsendeanschrift

DVF-Präsident Wolfgang Rau
Wolsdorfer Straße 42A
53721 Siegburg

Einsendezeitraum:

18.07. - 23.07.2022

Jurierung:

Datum noch nicht bekannt

Juryort noch ungeklärt

Preisverleihung und Vernissage:

noch nicht geklärt

Ausstellung:

noch nicht geklärt

Wettbewerbssparten:

A Thema: „Freies Thema Schwarzweiß“ (schwarzweiß ohne Tonung)
B Thema: „Freies Thema Farbe“
C Thema: „Mobilität“ (schwarzweiß oder farbig)

Bildanzahl:

Pro Sparte nur ein Bild

Bildformate:

Ausstellungsfertige Papierbilder im Format DIN A3

Die eingereichten Bilder werden bei der Ausstellung in DIN A3-Bilderrahmen präsentiert und müssen einen nicht bedruckten Bildrand von **mindestens 3 cm** als optisches Passepartout aufweisen.

NFM

AUSSCHREIBUNG

NFM 2022

DVF

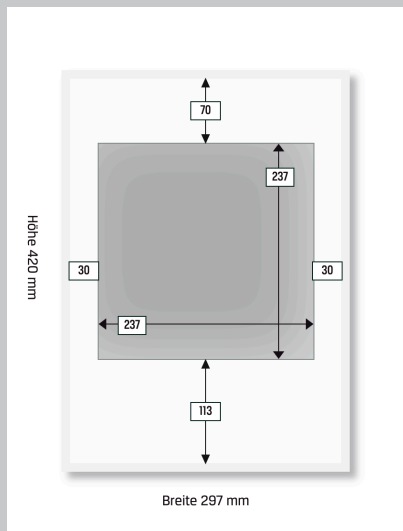
39. NORDDEUTSCHE FOTOMEISTERSCHAFT

DVF LANDESVERBÄNDE

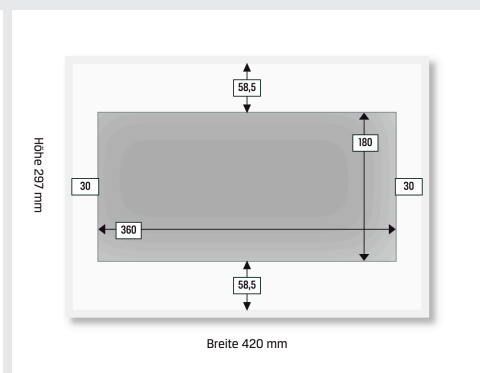
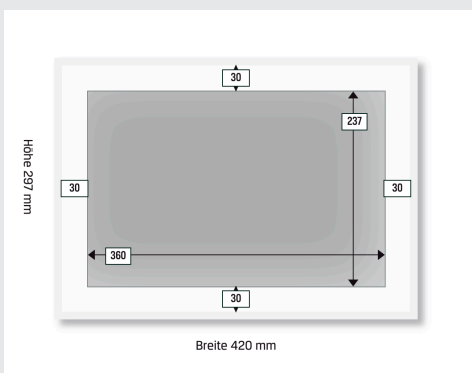
Berlin/Brandenburg/Mecklenburg-Vorpommern
Rheinland | Nordmark | Westfalen | Hamburg

Deutscher Verband
für Fotografie e.V.

SIEGBURG



Gestaltungsvorschläge mit Maßangaben für die Platzierung der Bilder auf dem DIN A3 - Format.



Bildlisten und Bildaufkleber:

Nach der Registrierung können die Bildlisten (mit Clubname, Clubnummer, Mitgliedsnummer, Name und Anschrift des Autors) ausgedruckt und die Bildzettel auf der Rückseite der Fotos unten links angebracht werden.

Online-Registrierung:

Dateiformat: JPG, JPEG
Farbmodus: RGB eingebundenen ICC-Profilen
(z.B. sRGB oder AdobeRGB 1998)
Bildgröße: kurze Bildseite mindestens 2400 Pixel
Dateigröße: nicht mehr als 8 MB pro Datei

Altersklassen:

Altersklasse 0: bis 12 Jahre
Altersklasse 1: 13 bis 16 Jahre
Altersklasse 2: 17 bis 20 Jahre
Altersklasse 3: ab 21 Jahre
Stichtag ist jeweils der Tag des Einsendeschlusses

Teilnahmegebühren:

Altersklasse 0: frei
Altersklasse 1: frei
Altersklasse 2: frei
Altersklasse 3: 20,00 EUR (inklusive 6 Euro Schutzgebühr für Katalog)

NFM

AUSSCHREIBUNG

NFM 2022

DVF

39. NORDDEUTSCHE FOTOMEISTERSCHAFT

DVF LANDESVERBÄNDE

Berlin/Brandenburg/Mecklenburg-Vorpommern
Rheinland | Nordmark | Westfalen | Hamburg

Deutscher Verband
für Fotografie e.V.

SIEGBURG

Zahlungen:

Zahlungen erfolgen entweder per Überweisung oder PayPal im Rahmen der Online-Registrierung.

Konto:

Deutscher Verband für Fotografie e.V.

IBAN: DE89 5086 1501 0300 1798 84

BIC: GENODE51ABH

Raiffeisenbank nördliche Bergstraße eG

Verwendungszweck:

Einzelzahlungen: NFM 2022 + Mitglieds-Nr., Name, Vorname

Club-Sammelzahlungen: NFM 2022 + Clubname

Bei Sammelüberweisungen von Clubs ist zwingend eine Teilnehmerliste mit den Namen, Vornamen und Mitgliedsnummern der Clubteilnehmer per Email an **wolfgang.elster@dvf-fotografie.de** zu übermitteln.

Versand / Rücksendung:

DVF-Fotoclubs senden geschlossen ein. Verpackungen sind so zu wählen, dass damit eine problemlose Rücksendung einschließlich dem Katalog gewährleistet ist. Alle Einsendungen sind freizumachen. Die Pakete müssen kostenfrei an den Ausrichter gesandt werden.

Kosten für Rückversand:

Falls eine Rücksendung gewünscht wird, muss ein adressierter und frankierter Paketaufkleber (DHL) beigefügt sein. Sollte dies nicht der Fall sein, geht der Veranstalter davon aus, dass die Rücksendung der Fotos nicht gewünscht wird.

SFM/NFM - Regeln:

Jede/r Teilnehmer/in **muss** sich an allen drei Wettbewerbssparten mit je einem Bild beteiligen. Sobald ein Bild eines Teilnehmers oder Teilnehmerin disqualifiziert wurde, scheidet die betreffende Personen aus dem Wettbewerb aus.

Die eingereichten Werke oder Bildteile davon dürfen noch nie bei früheren Nord- oder Süddeutschen Fotomeisterschaften angenommen worden sein.

Nicht erlaubt sind Hinweise auf Bildern, welche Rückschlüsse auf den Autoren oder Bildtitel geben.

Bei Regelverstößen kann eine Disqualifikation auch nach der Jurierung erfolgen.

Rechtsbelehrung:

Der Autor versichert, dass er im Besitz aller Urheberrechte an den eingereichten Werken ist. Der Autor versichert, dass er ungeachtet seiner Urheberrechte auch nicht an einer Veröffentlichung seiner Werke durch Rechte anderer gehindert oder eingeschränkt ist.

Bei Nichteinhaltung der Ausschreibung hat der Einsender keinen Anspruch auf Jurierung. Die Einsendegebühr kann in keinem Fall zurückerstattet werden.

Er versichert weiterhin, dass eine vorgenommene Bildbearbeitung von ihm selbst durchgeführt wurde. Mit seiner Teilnahme erkennt der Einsender die vorstehenden Bedingungen unter Ausschluss des Rechtsweges an.

NFM

AUSSCHREIBUNG

NFM 2022

DVF

39. NORDDEUTSCHE FOTOMEISTERSCHAFT

DVF LANDESVERBÄNDE

Berlin/Brandenburg/Mecklenburg-Vorpommern
Rheinland | Nordmark | Westfalen | Hamburg

Deutscher Verband
für Fotografie e.V.

SIEGBURG

Reproduktions- und
Veröffentlichungsrechte:

Mit der Einsendung erkennt der Autor/die Autorin folgende Vereinbarung an: die angenommenen Fotos dürfen vom DVF ausschließlich im Rahmen der Berichterstattung über diese Veranstaltung im Katalog, in Zeitschriften, im Internet, auf Datenträgern und Tageszeitungen sowie Ausstellungen unter Nennung des Urhebers unentgeltlich genutzt und veröffentlicht werden. Darüber hinaus dürfen die angenommenen Werke in allen DVF-eigenen Medien (dazu gehören auch die Verwendung auf Datenträgern und auf DVF-Websites) zu Werbungs- und Schulungszwecken verwendet werden.

Bewertungsschema in der
Altersklasse 3 (AK3):

Es werden jeweils 25 Bilder in jeder Wettbewerbssparte angenommen. Innerhalb einer Wettbewerbssparte ergibt sich eine Rangfolge von 1 bis 25, wobei die Punktwertung von 25 absteigend zu 1 erfolgt (Platz 1 = 25 Punkte, Platz 25 = 1 Punkt). Bei diesem Wettbewerb werden auch Retina-Punkte vergeben:

Autorenwertung in den einzelnen
Themensparten A, B und C:

1. Platz:	Medaille	25 Punkte	3 Retina-Punkte
2. Platz:	Medaille	24 Punkte	3 Retina-Punkte
3. Platz:	Medaille	23 Punkte	3 Retina-Punkte
4. Platz:	Urkunde	22 Punkte	2 Retina-Punkte
5. Platz:	Urkunde	21 Punkte	2 Retina-Punkte
6.-25. Platz	Annahme	20-1 Punkt/e	1 Retina-Punkt

Gesamtwertung der Autoren
Altersklasse 3 (AK3):

Die Rangfolge der Gesamtwertung in der AK3 ermittelt sich nach der Addition der Platzierungspunkte (nicht Retina-Punkte) aus den Sparten A, B und C:

Auszeichnungen und Preise (AK3):

1. Platz: „Norddeutscher Fotomeister“
Trophäe und Urkunde, Geldpreis 250,00 EUR
2. Platz: Autor/in mit zweithöchster Gesamtpunktzahl, Trophäe
und Urkunde, Geldpreis 200,00 EUR
3. Platz: Autor/in mit dritthöchster Gesamtpunktzahl, Trophäe
und Urkunde, Geldpreis 100,00 EUR

Herrscht bei der Gesamtwertung Punktgleichheit, zählen in dieser Reihenfolge

1. die Anzahl der erreichten Medaillen
2. die Anzahl der erreichten Urkunden
3. die Anzahl der erreichten Platzierungen

Jugendwertung:

Die Kinder und Jugendlichen werden in ihren Altersklassen AK0, AK1 und AK2 bewertet. Ein/e NFM/SFM-Jugend-Fotomeister/in in der AK0, AK1 und AK2 wird nur dann ermittelt, wenn jeweils mindestens 10 Jugendliche in der betreffenden Altersklasse teilgenommen haben. Grundlage dafür ist die erzielte Anzahl von RETINA-Punkten. Unabhängig von einer Auszeichnung als SFM/NFM-Jugendmeister*in werden folgende Preise in jeder Jugend-Altersklasse vergeben.

1. Platz: 100,00 Euro | 2. Platz: 75,00 Euro | 3. Platz: 50,00 Euro

Die Juroren entscheiden, ob ein Foto eine Annahme, Urkunde oder Medaille erhält. Bei den Kindern und Jugendlichen der Altersklassen AK0, AK1 und AK2 gibt es keine Clubwertung.

NFM

AUSSCHREIBUNG

NFM 2022

DVF

39. NORDDEUTSCHE FOTOMEISTERSCHAFT

DVF LANDESVERBÄNDE

Berlin/Brandenburg/Mecklenburg-Vorpommern
Rheinland | Nordmark | Westfalen | Hamburg

Deutscher Verband
für Fotografie e.V.

SIEGBURG

Clubwertung (nur AK3):

Für die Clubwertung sind mindestens drei erfolgreiche Teilnehmer der Altersklasse 3 (ab 21 Jahre) eines Clubs notwendig. Es erfolgt die Addition der Punkte von den Platzierungen aller Autoren des jeweiligen Clubs. Danach entscheiden sich nach der erreichten Punktzahl folgende Auszeichnungen:

1. Platz: „Norddeutscher Fotoclubmeister“
Trophäe und Urkunde, Geldpreis 250,00 EUR
2. Platz: Medaille und Urkunde, Geldpreis 200,00 EUR
3. Platz: Medaille und Urkunde, Geldpreis 100,00 EUR

Auszahlung von Geldpreisen:

Die Geldpreise aller Altersklassen werden nur ausgezahlt, wenn die Preisträger persönlich bei der Preisverleihung anwesend sind. Zur Auszahlung der Clubpreise reicht ein Vertreter des entsprechenden Clubs.

Katalog:

Alle Teilnehmer*innen erhalten mit der Rücksendung ihrer Bilder einen Katalog mit allen angenommenen Arbeiten.

Jury:

Vom DVF-Präsidium und Wettbewerbsbeauftragten des DVF ist eine erfahrene und geeignete vierköpfige Jury zu bestimmen. Es können Juroren aus dem DVF, Profifotografen oder bekannte Juroren aus dem benachbarten Ausland bestellt werden. Die DVF-Juroren dürfen keine Angehörigen der teilnehmenden Landesverbände sein. Verantwortlich für die ordentliche Durchführung der Jurierung ist der Landesvorstand unter Beobachtung eines Präsidiumsmitglieds oder eines dafür Beauftragten.

Haftung:

Der Ausrichter verpflichtet sich, alle Einsendungen mit der größtmöglichen Sorgfalt zu behandeln. Die Haftung für Beschädigung oder Verlust ist auf Vorsatz und grobe Fahrlässigkeit beschränkt.

05.04.2022

Franz Rudolf Klos **MDVF EFIAP ESDVF**
DVF-Wettbewerbsbeauftragter

Wolfgang Rau
Präsident des DVF

www.dvf-fotografie.de